

GEDA® 500 Z F



Vrijstaande materiaallift

6,5 meter vrijstaand liften zonder
contraballast

9,5 meter vrijstaand liften met
300 kg contraballast

Doorloopplatform

GEDA UNI-X-MAST

Stop-next-landing-control





GEDA 500 Z F

Enorme tijdsinstaat behalen op de bouwplaats? Dan is deze GEDA 500Z F de juiste keuze.

Krachtig en efficiënt bij lage en grote hefhoogtes. De GEDA 500 Z F combineert de voordelen van een compacte materiaallift met de eenvoudige bedieningsmogelijkheden van een vrijstaande bouwlift. Dankzij het doorrijplatform en de mogelijkheid om tot een hoogte van 9,5 meter zonder ankers te werken, kan de GEDA 500 Z F optimaal worden aangepast aan de omstandigheden op de betreffende bouwplaats.

Met een draagvermogen van 500 kg en een hefsnelheid van 24 m/min is de GEDA 500 Z/F niet alleen een krachtige, maar ook een snel hulpmiddel voor het vervoeren van materialen op de bouwplaats. De GEDA 500 Z F wordt standaard geleverd met een (stop-next-landing-bediening).

Technische data:



500 kg



6.5/9.5/100 m



24 m/min



5.5kW/400V/50 Hz/16 A

Vrijstaande lift hoogtes:



9,5 meter vrijstaande hefhoogte met 300 kg contraballast in de basisunit

Geen verankering?
Geen probleem!



6,5 meter vrijstaande hefhoogte zonder contraballast in de basisunit

Etagehekken:

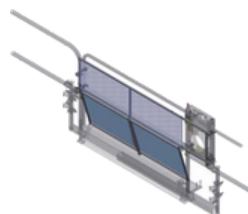


Nieuw

Premium
Art. No. 68040



Comfort
Art. No. 01212



Etagehek bewonerssituatie
Art. No. 68302

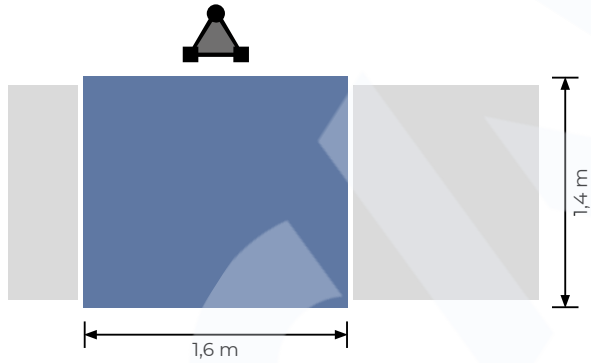
Accessoires:

Voor het uitgebreide assortiment aan accessoires ga je naar www.geda-shop.nl

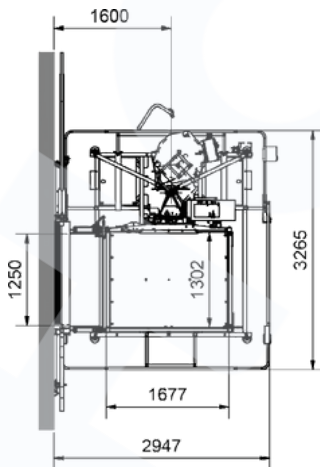


Overige etagehekken:

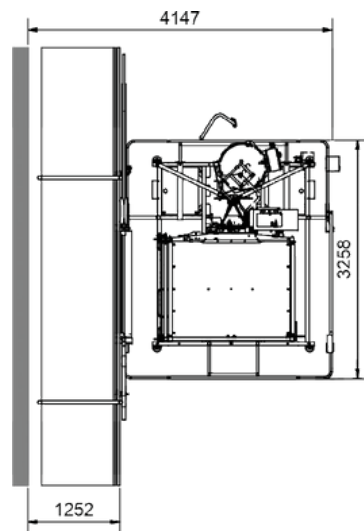
Art.No. 01217	Standard
Art.No. 01268	Standard-Basic
Art.No. 68310	Sheet metal panel for Standard-Basic/Standard
Art. No. K02025	Flexy

Platform:

GEDA 500 Z
 ☒ laadklep / 1 uitstapklep

Afmetingen:

Afmetingen ten opzichte van een muur



Afmetingen ten opzichte van een steiger